



# **S33**

## **2.4 GHz**

### ***RTF***

Art.-Nr.: 25135

Das ideale Einsteigermodell

# Bedienungsanleitung

Sehr geehrter Kunde, sehr geehrte Kundin,

wir bedanken uns für den Kauf des RC-Hubschraubers der Firma AMEWI. Mit diesem Modell haben Sie ein Produkt erworben, welches nach dem neuesten Stand der Technik gefertigt wurde.

Der Helikopter ist ein 3-Kanal Koaxial- Hubschrauber, der über einen hochmodernen 2.4 GHz Sender angesteuert wird.

Dieser Hubschrauber liegt durch seine Gyroskop Flug-Stabilisierungs-Technologie sehr stabil in der Luft und bietet durch seinen kräftigen Motor die Möglichkeit, auch bei leichtem Wind, anspruchsvolle Flugmanöver durchzuführen.

Durch sein Design und der exakten Servoansteuerung der Taumelscheibe ist dieser Hubschrauber sehr wendig und bietet einen schnellen Vorwärtsflug.

Darüber hinaus zeichnet er sich durch stabile Bauweise und durchdachte Funktionen aus.

Wir wünschen Ihnen viel Spaß und Freude beim Fliegen mit Ihrem Hubschrauber.

**Impressum:**

AMEWI Trade e.K.

Nikolaus-Otto-Straße 6

33178 Borcheln

Deutschland

Fax: +49 (0)5251/2889659

Email: [info@amewi.com](mailto:info@amewi.com)

Homepage: <http://www.amewi.com>

Informationen zur Entsorgung finden Sie auf der Rückseite dieser Bedienungsanleitung.

# Inhaltsverzeichnis

---

<b>1</b>	<b>Verpackung</b>	<b>4</b>
1.1	Lieferumfang	4
<b>2</b>	<b>Sicherheit</b>	<b>4</b>
2.1	Verwendungszweck	4
2.2	Hinweise zum sicheren Betrieb	5
2.3	Modellflug und Flugrecht	5
2.3.1	Grundregeln für das Verhalten im Luftverkehr	5
2.3.2	Häufig gestellte Fragen zum Flugbetrieb	6
<b>3</b>	<b>Modellbeschreibung mit Technischen Daten</b>	<b>7</b>
3.1	Hubschrauber	7
3.2	Fernsteuerung	8
<b>4</b>	<b>Flugbetrieb</b>	<b>9</b>
4.1	Die Steuerung eines Modellhubschraubers	9
4.1.1	Gas (Engl.: Pitch)	9
4.1.2	Rotation (Engl.: Gier)	9
4.1.3	Vor- oder Rückwärtsflug (Engl.: Nick)	10
4.2	Vor dem Flug	10
4.2.1	Flug-Akku vorbereiten	10
4.2.2	Fernsteuerung vorbereiten	11
4.2.3	Bindevorgang des Hubschraubers	11
4.2.4	Trimmen des Hubschraubers	12
4.3	Nach dem Flugbetrieb	14
<b>5</b>	<b>Instandhaltung</b>	<b>14</b>
5.1	Modell reinigen und warten	14
5.2	Reichweite der Fernsteuerung testen	14
<b>6</b>	<b>Fehler erkennen und beheben</b>	<b>15</b>
<b>7</b>	<b>Glossar</b>	<b>15</b>
<b>8</b>	<b>Anhang</b>	<b>17</b>
8.1	Explosionszeichnung und Ersatzteilliste	17
8.2	Konformitätserklärung	18
8.3	Tabelle der in der EU erlaubten Frequenzen	18

## 1 Verpackung

### 1.1 Lieferumfang

Profi-Fernbedienung 3-Kanal mit zwei Geschwindigkeitsstufen  
7,4 V 1500 mAh Lithium Polymer Akku  
Schnell-Ladegerät  
Ausführliche Anleitung



#### **Achtung!**

Schäden am Modell durch nicht entfernte Transportsicherungen.  
Die Flugtauglichkeit kann beeinträchtigt werden.  
▶ Entfernen Sie die Transportsicherungen.

**TIPP**

Heben Sie die Verpackung für eine spätere Verwendung auf.

## 2 Sicherheit

Vor Inbetriebnahme alle Warn- und Sicherheitshinweise in dieser Anleitung und auf der Verpackung lesen und beachten!

Diese Anleitung mit den Sicherheitshinweisen muss unbedingt aufbewahrt und bei einem Weiterverkauf des Modells an den Käufer weitergegeben werden.



Achtung! Das Modell enthält kleine Teile, die beim Verschlucken gesundheitliche Schäden verursachen können.  
Halten Sie alle Kleinteile von Kindern unter 3 Jahren fern.



LiPo-Akkus sind wesentlich empfindlicher als herkömmliche Akkus. Die Sicherheitshinweise müssen deshalb genauestens befolgt werden. Bei falscher Handhabung von LiPo-Akkus besteht Brandgefahr. Beachten Sie bei der Entsorgung immer die in Ihrem Land gültigen Vorschriften.

### 2.1 Verwendungszweck

Der Hubschrauber ist ein fertig montiertes, elektrisch angetriebenes Modell incl. Motoren, Drehzahlreglern und LiPo-Flug-Akku. Der Flug-Akku befindet sich fest eingebaut im Rumpf, das dazugehörige Ladegerät ist extern. Die Steuerung erfolgt durch die beiliegende 2,4 GHz Funkfernsteuerung.

Benutzen Sie das Modell nur in Innenräumen ausreichender Größe und im Außenbereich nur bei geringer Windstärke.

Das Modell ist nur geeignet für Jugendliche über 14 Jahren. Bei unter 14-jährigen muss der Betrieb des Modells von einem Erwachsenen beaufsichtigt werden. Weisen Sie Kinder auf die möglichen Gefahren beim Umgang mit dem Modell hin.

## 2.2 Hinweise zum sicheren Betrieb

Der Hersteller bzw. der Händler haftet nicht, wenn Verluste bzw. Schäden durch unsachgemäße Anwendung verursacht werden.

### Welche Pflichten habe ich als Modellflieger

- Die Inbetriebnahme und der Betrieb des Modells erfolgt auf Gefahr des Modellfliegers. Nur ein vorsichtiger und überlegter Umgang beim Betrieb schützt vor Personen- und Sachschäden.
- Der Modellflieger muss im Besitz seiner vollen körperlichen und geistigen Fähigkeiten sein. Der Betrieb des Modells unter Alkohol-, Medikamenten- oder Drogeneinwirkung ist nicht erlaubt.

### Was muss ich beim Betrieb beachten?

- Das Modell und die Fernsteuerung nicht öffnen oder die Konstruktion verändern.
- Das Modell nicht weiterbenutzen, falls die Rotoren beschädigt oder gebrochen sind, um ein Verletzungsrisiko auszuschließen.
- Keine Feuchtigkeit in die Komponenten eindringen lassen, sonst kann die Elektronik beschädigt werden.
- Darauf achten, dass weder Finger, Haare oder lose Kleidung in die Rotoren oder Zahnräder geraten.
- Finger, Kopf und Körper vor den sich drehenden Bauteilen weghalten, um Verletzungen zu vermeiden.
- Dieses Modell wird über ein Funksignal gesteuert, welches durch unterschiedlichste Quellen gestört werden kann. Diese Störungen können einen kurzzeitigen Verlust der Steuerung zur Folge haben. Deshalb immer einen Abstand von mindestens 3 m zu dem Modell halten, um Zusammenstöße oder Verletzungen zu vermeiden.

### Was muss ich bei der Umgebung beachten?

- Der Flugbetrieb erfordert einen freien Raum von mindestens (5 x 5 x 3) m ohne Hindernisse. Genügend Abstand zu Menschen, Tiere, Möbeln und anderen Hindernissen halten.
- Zu verkehrsreichen und belebten Bereichen genügend Abstand halten.
- Genügend Abstand zu Windkraftanlagen, Hochspannungsleitungen und Telefonmasten halten.
- Nicht über offene Wasserflächen fliegen und auf genügend Abstand zu Brutgebieten achten.

## 2.3 Modellflug und Flugrecht

### 2.3.1 Grundregeln für das Verhalten im Luftverkehr

Modellhubschrauber in der Luft sind sie dem rechtlichen Sinne nach Luftfahrzeuge. Sie sind damit Teilnehmer am Luftverkehr und unterliegen den Bestimmungen des Luftverkehrsgesetzes (LuftVG), der Luftverkehrsordnung (LuftVO) und der Luftverkehrs-Zulassungs-Ordnung (LuftVZO).

Folgende Grundregeln gelten für alle Modellflieger:

**§ 1 LuftVO - Grundregeln für das Verhalten im Luftverkehr**

(1) Jeder Teilnehmer am Luftverkehr hat sich so zu verhalten, dass Sicherheit und Ordnung im Luftverkehr gewährleistet sind und kein anderer gefährdet, geschädigt oder mehr als nach den Umständen unvermeidbar behindert oder belästigt wird.

(2) Der Lärm, der bei dem Betrieb eines Luftfahrzeugs verursacht wird, darf nicht stärker sein, als es die ordnungsgemäße Führung oder Bedienung unvermeidbar erfordert.

(3) Wer infolge des Genusses alkoholischer Getränke oder anderer berauschender Mittel oder infolge geistiger oder körperlicher Mängel in der Wahrnehmung der Aufgaben als Führer eines Luftfahrzeugs oder sonst als Mitglied der Besatzung behindert ist, darf kein Luftfahrzeug führen und nicht als anderes Besatzungsmitglied tätig sein.

**2.3.2 Häufig gestellte Fragen zum Flugbetrieb****Wann darf ich fliegen?**

Flugzeit ist von Sonnenaufgang bis Sonnenuntergang.

Nachtflüge werden momentan toleriert, wenn von dem Modell keine Lärmbelästigung ausgeht und es über Positionslichter verfügt.

Weitere Informationen finden Sie in § 1 LuftVO - Grundregeln für das Verhalten im Luftverkehr.

**Wo darf ich fliegen?**

Grundsätzlich überall, sofern das Einverständnis des Grundstückseigentümers vorliegt, dessen Gelände Sie betreten wollen.

Beachten Sie in diesem Zusammenhang folgende Bestimmung: im Abstand von weniger als 1,5 km von Wohngebieten dürfen Modelle mit Verbrennungsmotor nur mit Erlaubnis der örtlich zuständigen Luftfahrtbehörde des Landes betrieben werden, wobei die Definition des "Wohngebiets" nicht einheitlich geregelt ist.

Beachten Sie bei allen Modellflugaktivitäten die Luftsperrgebiete (Anhang §62 LuftVG) und halten den Mindestabstand von 1,5 km von der Begrenzung von Flugplätzen ein.

Weitere Informationen finden Sie in § 16 LuftVO - Erlaubnisbedürftige Nutzung des Luftraums.

**Wie hoch darf ich fliegen?**

Das Modell muss im Sichtflug betrieben werden. Fliegen Sie nur so hoch, dass Sie noch in der Lage sind mit bloßem Auge die Fluglage zu erkennen. Bei zu großer Höhe kann man diese nicht mehr richtig einschätzen und gibt eventuell falsche Steuerbefehle. Dies kann zu Störungen von anderen Teilnehmern, sowie der Beschädigung oder dem Verlust des Modells führen.

Empfohlen wird eine Flughöhe von 50 cm bis 3 m.

Weitere Informationen finden Sie in § 16 LuftVO - Erlaubnisbedürftige Nutzung des Luftraums.

**Muss ich mein Modell kennzeichnen?**

Bei Flugmodellen mit einem Gewicht von fünf Kilogramm und mehr muss an sichtbarer Stelle Name und Anschrift des Eigentümers in dauerhafter und feuerfester Beschriftung angebracht sein.

**Darf ich aus dem Modell Gegenstände abwerfen bzw. abschießen?**

Das Abwerfen oder Ablassen von Gegenständen oder sonstigen Stoffen aus oder von Luftfahrzeugen ist verboten.

Weitere Informationen finden Sie in § 17 LuftVO - Abwerfen von Gegenständen.

### Benötige ich eine Versicherung?

Nach der neuen Regelung des §103 Abs. 3 LuftVZO müssen alle Flugmodelle, unabhängig von Größe und Gewicht, versichert sein. Schließen Sie eine spezielle RC-Modell-Haftpflichtversicherung ab. Private Haftpflichtversicherungen decken die Modellflugrisiken nur noch in Ausnahmefällen ab. Wer ohne oder nicht ausreichender Haftpflichtversicherung ein Flugmodell im öffentlichen Luftraum betreibt, begeht eine Ordnungswidrigkeit.

Fragen hierzu werden Ihnen vom Fachhandel gerne beantwortet.

Weitere Informationen finden Sie in § 33 - § 43 LuftVG sowie § 102 -§ 106 LuftVZO.

### Was muss ich bei Verwendung in geschlossenen Räumen beachten?

Geschlossene Räume gelten nicht als öffentlicher Luftraum. Der Flugbetrieb unterliegt daher nicht dem LuftVG.

Hier besteht die Haftpflicht nach dem Bürgerlichen Gesetzbuch (BGB).

### Was muss ich beim First Person View-Flug beachten?

Für den FPV-Flug (auf Deutsch: Ich-Perspektive oder Immersionsflug) gelten die gleichen Regeln wie für den normalen Modellflug.

Zusätzlich wird eine zweite Person benötigt, der sogenannten "Spotter". Dieser muss in der Lage sein, das Modell jederzeit zu übernehmen und zu landen. Dies setzt voraus, dass man nur soweit oder hoch fliegt, dass der Spotter die Fluglage noch gut erkennen kann.

Für die Videoübertragung sind in Deutschland nur die zwei Frequenzen 2,4 GHz und 5,8 GHz zugelassen. Die maximale Sendeleistung auf diesen Frequenzen ist auf 10mW bzw. 25 mW limitiert. Diese Betriebsart ist eventuell nicht mit der normalen RC-Modell-Haftpflichtversicherung abgedeckt. Erkundigen Sie sich vorher bei ihrer Versicherung.

## 3 Modellbeschreibung mit Technischen Daten

Gesamtlänge: ca. 755mm	Gesamtbreite: ca. 130mm
Durchmesser Hauptrotor: ca. 530mm	Durchmesser Heckrotor: ca. 100mm
Höhe: ca. 305mm	
Fernbedienung mit Digitaldisplay	Frequenz: 2,4GHz
Akku: 7,4V LiPo Akku 1500mAh	Ladezeit: ca. 120-150 Minuten

### 3.1 Hubschrauber

Der Hubschrauber besteht aus folgenden Komponenten:

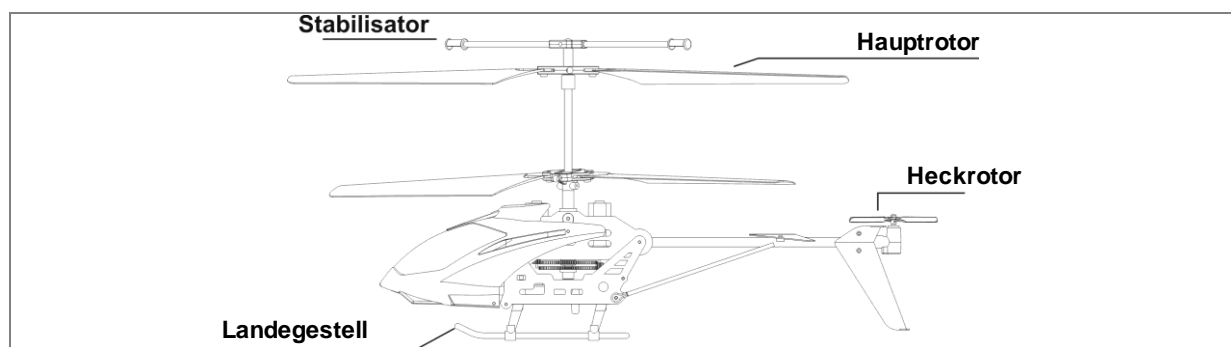


Bild 1: Komponenten des Hubschraubers

### 3.2 Fernsteuerung

Die Fernsteuerung besteht aus folgenden Bedienelementen:

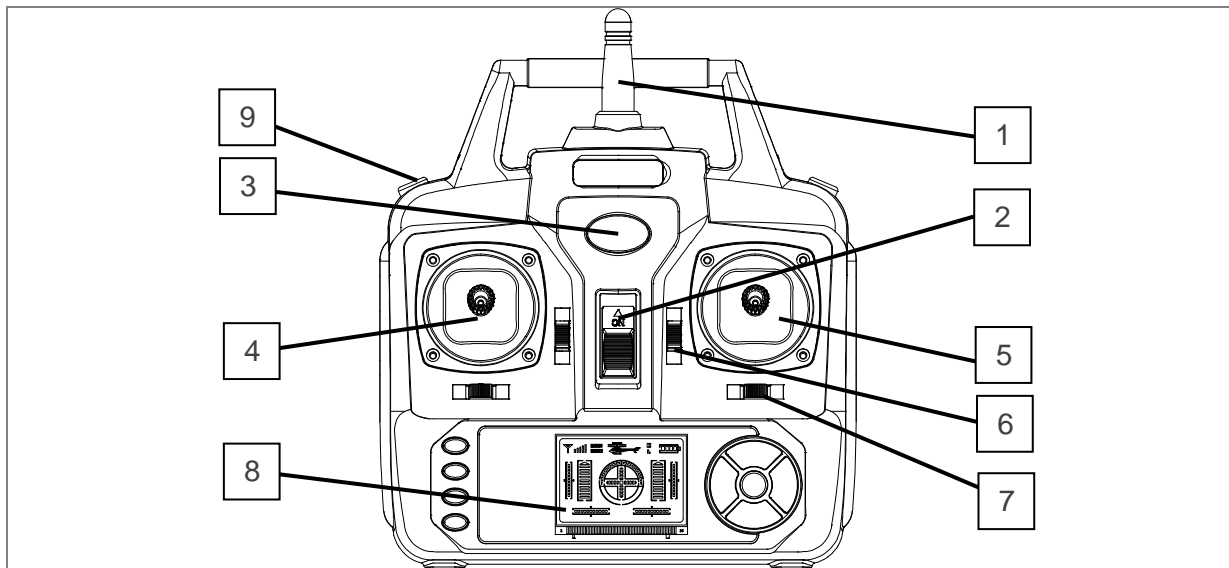


Bild 2: Bedienelemente der Fernsteuerung

Nr.	Bezeichnung	Funktion
1	Antenne	Überträgt das Sendesignal.
2	On/Off Schalter	Schaltet die Fernsteuerung ein/aus.
3	Power LED	Zeigt den Betriebszustand der Fernsteuerung an.
4	Linker Steuerhebel	Steuerfunktion
5	Rechter Steuerhebel	Steuerfunktion
6	Trimmer A	Trimmung der eingestellten Steuerfunktion.
7	Trimmer B	Trimmung der eingestellten Steuerfunktion.
8	LCD Display	Anzeige des Menüs und der Statusinformationen.
9	Geschwindigkeitsstufe	High / Low Schalter für die Geschwindigkeitsstufe

Das digitale Display zeigt folgende Informationen an:

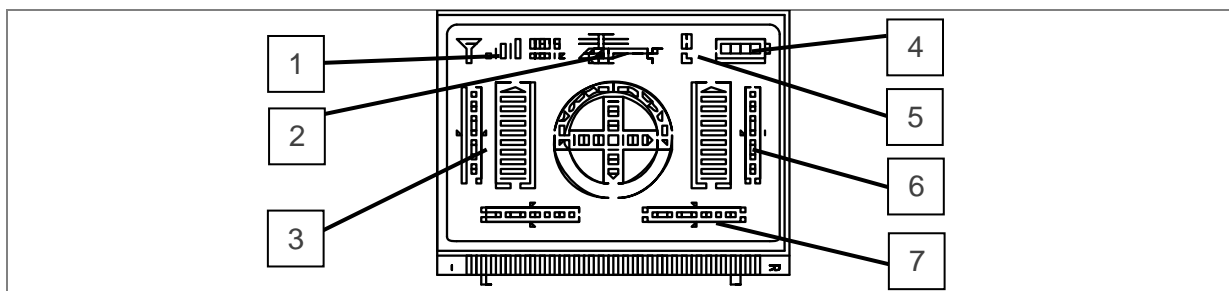


Bild 3: Anzeigeelemente des Displays

Nr.	Bezeichnung	Funktion
1	Empfang	Balken zeigen den aktuellen Status der Bindung an
2	Power	Zeigt den Status der Powereinstellung am Helikopter
3	Trimmung A	Zeigt die Trimmung A der Steuerfunktion an
4	Batterielevel	Anzeige des aktuellen Ladezustandes
5	Geschwindigkeitsstufe	Die aktuell gewählte Stufe wird angezeigt H=High / L=Low
6	Trimmung B	Zeigt die Trimmung B der Steuerfunktion an
7	Center	Zeigt die Rechts / Linkstrimmung beim Start an



## 4 Flugbetrieb

### 4.1 Die Steuerung eines Modellhubschraubers

Für Modellflieger, die noch „Anfänger“ sind, wird in diesem Kapitel die grundlegende Steuerung eines Modellhubschraubers erklärt.

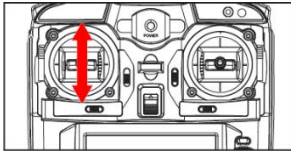
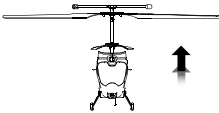

Die drei möglichen Bewegungsrichtungen des Hubschraubers werden über die zwei Steuerhebel der Fernsteuerung kontrolliert.

Nachfolgend wird beschrieben, wie die vier Bewegungsrichtungen eines Modellhubschraubers bei einer 3-Kanal Fernsteuerung in entsprechende Steuerbefehle umgesetzt werden.

#### 4.1.1 Gas (Engl.: Pitch)

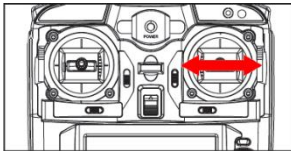


Die Gas-Funktion bewirkt das Steigen oder Sinken des Hubschraubers über eine Drehzahländerung des Rotors.

Im Gegensatz zu den anderen Steuerfunktionen federt dieser Hebel nicht wieder in die Mittelstellung zurück, sondern bleibt durch seine Rasterung in der momentanen Stellung stehen.

Wenn der linke Steuerhebel nach vorne geschoben wird, nimmt die Rotordrehzahl zu und der Hubschrauber steigt.		
Wenn der linke Steuerhebel nach hinten gezogen wird, nimmt die Rotordrehzahl ab und der Hubschrauber sinkt.		

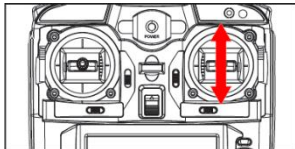


#### 4.1.2 Rotation (Engl.: Gier)

Eine Drehung um die Hochachse bewirkt eine Rotation des Modells auf der Stelle. Bei diesem Modell wird das durch die Drehzahl des Heckrotors gesteuert.

Wenn der rechte Steuerhebel nach links bewegt wird, dreht die Nase des Hubschraubers nach links.		
Wenn der rechte Steuerhebel nach rechts bewegt wird, dreht die Nase des Hubschraubers nach rechts.		

### 4.1.3 Vor- oder Rückwärtsflug (Engl.: Nick)

Bei einer Drehung um die Querachse "nickt" der Hubschrauber, wie Kopf nicken. Senkt sich die Nase nach unten, wird ein Teil des Auftriebes in Vortrieb umgesetzt und bewirkt dadurch einen Vorwärtsflug des Modells. Wird umgekehrt die Nase angehoben, fliegt das Modell rückwärts.

Wenn der rechte Steuerhebel nach vorne geschoben wird, fliegt der Hubschrauber vorwärts.		
Wenn der rechte Steuerhebel nach hinten gezogen wird, fliegt der Hubschrauber rückwärts.		

## 4.2 Vor dem Flug

### 4.2.1 Flug-Akku vorbereiten

#### Sicherheitshinweise

- Nur das mitgelieferte Ladegerät verwenden.
- Niemals unbeaufsichtigt laden.
- Kinder auf mögliche Gefahren beim Umgang mit Akkus und Batterien hinweisen.
- Der im Modell eingebaute LiPo Flug-Akku enthält gesundheitsschädliche Chemikalien. Nicht öffnen, Hitze oder Feuchtigkeit aussetzen oder ins Feuer werfen.
- Nur intakte und unbeschädigte LiPos laden. Aufgeblähte oder beschädigte LiPos fachgerecht entsorgen. LiPos regelmäßig überprüfen, insbesondere nach Abstürzen.
- LiPos nicht kurzschließen oder tiefentladen.

#### Flug-Akku laden



#### Warnung!

Brandgefahr durch Überhitzung.

- ▶ Laden Sie den Akku nicht sofort nach dem Flugbetrieb.
- ▶ Lassen Sie den Akku 30 Minuten abkühlen.
- ▶ Laden Sie den Akku nicht länger als 150 Minuten.

Dem Modell liegt ein Einteiliges Ladegerät bei. Laden Sie den Flug-Akku entsprechend der Anleitung.

### Laden mit dem einteiligen Ladegerät

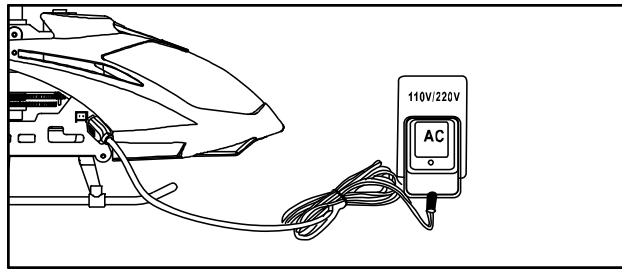


Bild 4: Einteiliges Ladegerät

1. Schalten Sie den Helikopter aus.
2. Verbinden Sie den Ladestecker des Ladegerätes mit der Ladebuchse am Helikopter.
3. Stecken Sie das Ladegerät in eine Steckdose um den Ladevorgang zu starten.  
Nach erfolgreichem Abschluss des Ladevorgangs leuchtet eine rote LED am Ladegerät.
4. Trennen Sie die Steckverbindung und entnehmen das Ladegerät aus der Steckdose.

Nach dem ersten Laden besitzt der Flug-Akku noch nicht die volle Kapazität. Das führt zu einer verkürzten Flugzeit. Die volle Leistung erreicht der Akku erst nach einigen Lade und Entladezyklen.

### 4.2.2 Fernsteuerung vorbereiten

#### Sicherheitshinweise

- Nur Batterien verwenden, die dem empfohlenen Typ entsprechen oder gleichwertig sind.
- Batterien nur mit korrekter Polarität einsetzen.
- Verbrauchte Batterien sofort entnehmen.
- Niemals defekte oder beschädigte Batterien oder Batterien mit ungleichem Ladezustand verwenden.
- Keine Akkus verwenden. Sie liefern zu wenig Spannung für einen sicheren Betrieb.



#### Achtung!

Personen- und Sachschäden durch zu niedrige Batteriespannung.  
Bei zu niedriger Spannung warnen das Blinken des Batteriesymbols auf dem LCD-Display und ein Signalton vor dem Kontrollverlust des Modells.

- ▶ Tauschen Sie sofort die Batterien.

### Batterien einlegen

Es werden 4 Batterien vom Typ AA und ein kleiner Kreuzschlitz-Schraubendreher benötigt. Diese sind nicht im Lieferumfang enthalten.

1. Lösen Sie die Kreuzschlitz-Schraube an der Batterieabdeckung.
2. Öffnen Sie die Batterieabdeckung und legen Sie die Batterien ein.
3. Verschließen Sie die Batterieabdeckung wieder.

### 4.2.3 Bindevorgang des Hubschraubers

Unter Binden versteht man die Sender-/Empfängerabstimmung, die zwischen Modell und Fernsteuerung stattfindet. Die Geräte stimmen sich untereinander über den besten freien Funkkanal ab und der Empfänger wertet anschließend nur noch die Signale seines Senders aus.

Wenn die Fernsteuerung oder das Modell ausgeschaltet wurde, muss der Bindungsprozess komplett wiederholt werden.

**Achtung!**

Zuerst die Steuerung einschalten und erst danach das Modell!

1. Stellen Sie den Hubschrauber auf einen ebenen Untergrund.  
Das Modell darf jetzt nicht bewegt werden.
2. Schalten Sie die Fernsteuerung ein.  
Es ertönt ein kurzer Signalton und die Power-LED der Fernsteuerung blinkt langsam.
3. Schalten Sie das Modell ein.  
Die Suchlicht-LED des Modells blinkt langsam.
4. Bewegen Sie den Gashebel langsam nach oben und wieder nach unten.  
Die Fernsteuerung sendet ein Signal zum Hubschrauber.  
Die Power-LED und die Suchlicht-LED des Modells blinken schnell.

Wenn Sie während des Bindungsprozess einen der Steuerhebel bewegen, wird der Vorgang abgebrochen

Der Bindungsprozess dauert ca. 10 Sekunden und ist beendet, sobald die Power-LED und die Suchlicht-LED des Modells dauerhaft leuchten.

#### 4.2.4 Trimmen des Hubschraubers

Die Trimmung ist bei Hubschraubern eine Notwendigkeit, um ein stabiles Flugverhalten und eine optimale Steuerung zu erreichen.

Dadurch wird das Flugverhalten an die lokalen Flugbedingungen, mögliche Störquellen und unterschiedliche Akkuladungen angepasst.

#### Vorbereitungen

- Benutzen Sie zum Trimmen einen Ort an dem kein Wind weht und der mindestens einen Raum von 4m x 4m (besser 5m x 5m) bietet.
- Achten Sie auf einen ebenen, glatten Boden, auf dem das Modell ungehindert gleiten und abheben kann.
- Stellen Sie den Hubschrauber ca. 2 m vor sich auf den Boden, das Heck zeigt in Ihre Richtung. Dadurch entsprechen die Bewegungsrichtungen des **Hubschraubers** den Steuerrichtungen.
- Für den Start sollten sich alle Bedienelemente der Fernbedienung in Grundstellung befinden.

#### Vorgehensweise

Gehen Sie beim Trimmen am besten in zwei Schritten vor:

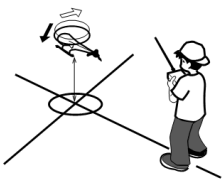
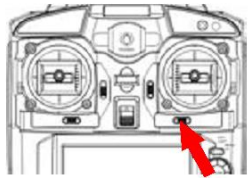
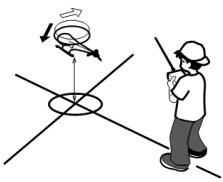
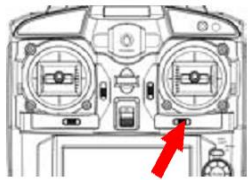
- Im ersten Schritt wird eine Grobtrimmung vorgenommen: Es wird nur so viel Gas gegeben, dass das Modell gerade so über dem Boden schwebt. Bereits kurz bevor sich der Hubschrauber vom Boden löst, können Sie schon erkennen, ob er sich in eine bestimmte Richtung bewegen will.  
Führen Sie nacheinander alle drei beschriebenen Trimmungen durch.
- Im zweiten Schritt wird die Feintrimmung eingestellt: Dabei wird so viel Gas gegeben, dass das Modell 50 cm über dem Boden schwebt. Dadurch wird verhindert, dass der Bodeneffekt das

Flugverhalten beeinflusst.

Wiederholen Sie nun alle drei Trimmungen bis das Modell ruhig auf der Stelle schwebt.

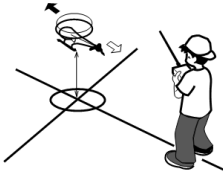
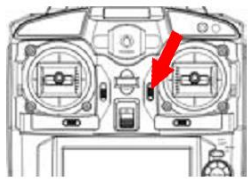
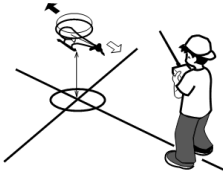
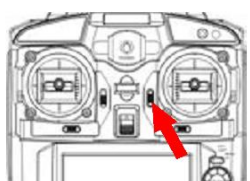
### Rotation

Dreht sich der Hubschrauber von alleine um seine eigene Achse, muss zur Korrektur die Trimmung in Gegenrichtung erfolgen.

	Rumpfspitze dreht sich nach rechts:	
		Bewegen Sie den Trimmer so lange nach links bis der Hubschrauber keine Tendenz mehr zeigt, nach rechts zu drehen.
	Rumpfspitze dreht sich nach links:	
		Bewegen Sie den Trimmer so lange nach rechts bis der Hubschrauber keine Tendenz mehr zeigt, nach links zu drehen.

### Vor-/Zurück Bewegung

Bewegt sich der Hubschrauber von alleine vor oder zurück, muss zur Korrektur die Trimmung in Gegenrichtung erfolgen.

	Modell gleitet oder kippt nach vorne:	
		Bewegen Sie den Trimmer so lange nach hinten bis der Hubschrauber keine Tendenz mehr zeigt, nach vorne zu gleiten oder kippen.
	Modell gleitet oder kippt nach hinten:	
		Bewegen Sie den Trimmer so lange nach vorne bis der Hubschrauber keine Tendenz mehr zeigt, nach hinten zu gleiten oder kippen.

### Gas (Steigen/Sinken)

Manche Modellflieger trimmen ihr Gas so, dass sich ihr Modell bei der Mittelstellung ihres Steuerhebels im sogenannten Schwebepitch befindet. Dabei schwebt der Hubschrauber stabil auf einer Höhe.

Aufgrund der sich verändernden Akkuladung und der daraus resultierenden Drehzahländerung verändert sich dieser Punkt aber ständig, dadurch wird ein regelmäßiges Nachjustieren notwendig. Aus diesem Grund verzichten die meisten Modellflieger darauf und wird in dieser Anleitung auch nicht weiter beschrieben.

### 4.3 Nach dem Flugbetrieb

- Gegen Ende des Fluges wird das Flugverhalten aufgrund der nachlassenden Akkuspannung instabil. Landen Sie in diesem Fall und laden den Flug-Akku wieder auf.
- Schalten Sie zuerst das Modell aus, danach den Sender.
- Wenn Sie das Modell längere Zeit nicht benutzen, stellen Sie sicher, dass das Modell ausgeschaltet und die Batterien aus dem Sender entnommen wurden.



#### **Achtung!**

Die Motoren erhitzen sich durch den Flugbetrieb.  
Verbrennungsgefahr beim Berühren.

- ▶ Motoren erst anfassen, wenn sie wieder abgekühlt sind.



#### **Hinweis!**

Schäden an den Rotoren und anderen empfindlichen Bauteilen durch ungesicherten Transport.

Die Flugtauglichkeit kann beeinträchtigt werden.

- ▶ Verwenden Sie die Originalverpackung für den Transport.

## 5 Instandhaltung

### 5.1 Modell reinigen und warten

- Reinigen Sie das Modell und die Fernsteuerung nur mit einem weichen, trockenen Tuch oder Pinsel. Verwenden Sie auf keinen Fall aggressive Reinigungsmittel oder chemische Lösungen, sonst können Sie die Oberflächen der Gehäuse beschädigen.
- Prüfen Sie in regelmäßigen Abständen die komplette Mechanik des Modells.  
Alle Verschraubungen müssen fest angezogen sein und dürfen sich nicht durch die Modellvibrationen lockern.  
Drehbare Teile müssen sich leichtgängig bewegen lassen und kein Spiel in der Lagerung aufweisen.
- Verwenden Sie beim Austausch von Komponenten ausschließlich die vom Hersteller angebotenen Originalersatzteile.

### 5.2 Reichweite der Fernsteuerung testen

Dieser Test zeigt auf, welche Entfernung der Hubschrauber im Flug nie überschreiten darf.

Bei 2,4GHz-Systemen mit 10mW Sendeleistung liegt die Reichweite bei 20 bis 200 Metern. Beträgt die Reichweite weniger als 20m ist entweder der Sender/Empfänger nicht in Ordnung oder die Batterien/Akkus haben nicht genug Leistung.

Bei kurzen Signalausfällen wie diesem Test darf der Empfänger im Hubschrauber nicht die Bindung an den Sender verlieren. Ist das doch der Fall, liegt ein Defekt vor. Wenden Sie sich an Ihren Händler.

Zur Durchführung des Reichweitentests werden 2 Personen benötigt.

### Überprüfung der Reichweite der Fernsteuerung.

1. Binden Sie Sender und Empfänger. Siehe Kapitel 4.1.3 Hubschrauber binden.
2. Person A: Bewegen Sie den Steuerhebel für vor/zurück oder rechts/links am Sender ständig hin und her.  
Den Gashebel dabei in Nullstellung lassen, damit die Rotoren nicht anlaufen.  
Die Steuerbewegungen müssen am Rotor sicht- und hörbar sein.
3. Person B: Entfernen Sie sich mit dem Hubschrauber soweit vom Sender, bis keine Steuerbewegung am Rotor mehr erkennbar sind.  
Die maximale Flugentfernung ist überschritten.
4. Person B: Nähern Sie sich wieder dem Sender.  
Der Hubschrauber muss wieder auf die Steuerimpulse reagieren.  
Dies ist die maximale Flugentfernung.

## 6 Fehler erkennen und beheben

Problem	Gründe	Maßnahme
Keine Reaktion des Hubschraubers	Sender und Empfänger sind nicht aufeinander abgestimmt.	Wiederholen Sie den Bindeprozess.
	Die Status LED des Hubschraubers blinkt schnell und die Servos am Rotor bewegen sich ständig.	Stellen Sie das Modell auf eine ebene Fläche und warten Sie bis die Status LED konstant leuchtet.
Der Hubschrauber steigt nicht auf.	Der Hauptrotor dreht zu langsam.	Geben Sie mehr Gas.
	Der Akku des Hubschraubers ist nicht vollständig geladen.	Laden Sie den Akku vollständig auf.
Fernsteuerung funktioniert nicht korrekt.	Es stehen nicht beide Gasumschalter auf „R“ oder „L“.	Schalten Sie die Fernsteuerung aus. Stellen Sie beide Gasumschalter auf „R“ oder „L“.

## 7 Glossar

In diesem Glossar werden Fachausdrücke erklärt, die in dieser Bedienungsanleitung vorkommen und die man für das Modellfliegen braucht.

**2,4 GHz:** Die Hochfrequenzbänder im Bereich von 2400 bis 2484 MHz dürfen lizenzfrei von Industrie, Wissenschaft, Medizin und natürlich dem Modellbau genutzt werden.

Der große Vorteil der GHz-Technologie liegt in der Vielzahl von Modellen, die problemlos gleichzeitig betrieben werden können, und dem automatischen Ausweichen auf andere störungsfreie Kanäle.

**Balancer:** Durch den Balancer werden beim Laden des LiPo-Akkus die einzelnen Zellen auf ein gleiches Spannungsniveau gebracht. Das erhöht die Lebensdauer des Akkus.

**Binding:** Bei der GHz-Technologie sendet der Sender Informationen nur in kodierter Form. Damit der Empfänger diesen Code versteht, müssen Modell und Fernsteuerung aufeinander abgestimmt, beziehungsweise miteinander gepaart werden. Diesen Vorgang bezeichnet man als „Binding“.

**Blattspurlauf:** Beim Blattspurlauf schaut man in die Rotorkreisebene und überprüft, ob die Rotorblätter in einer Ebene verlaufen. Wenn sie ungleichmäßig verlaufen, kann es zu starken Vibrationen und Abnutzungen der Materialien kommen.

Die meisten Rotorblätter haben an ihrem Ende deshalb zwei unterschiedliche Farben, um besser zu erkennen, welches Blatt höher oder niedriger verläuft.

**Bodeneffekt:** Wenn der Hubschrauber nur knapp über dem Boden schwebt, staut sich dort die Luft, die durch den Hauptrotor nach unten gedrückt wird, zu einer Art Luftpolster. Dieses Polster nennt man Bodeneffekt.

Beim Schweben im Bodeneffekt wird weniger Leistung benötigt, aber der Hubschrauber hat die Tendenz, ständig nach irgendeiner Seite vom Luftpolster „abzurutschen“. Der Modellflieger muss deshalb die Fluglage ständig an den Steuerhebeln korrigieren.

Je höher der Hubschrauber steigt, desto weniger macht sich der Bodeneffekt bemerkbar. Ab einer Höhe von etwa der Hälfte des Rotordurchmessers ist der Effekt komplett verschwunden. Durch Wind wird das Luftpolster ebenfalls weggeblasen.

Bei Modellhubschraubern, die in einem Raum nahe an der Decke geflogen werden, tritt der gleiche Effekt in umgekehrter Form auf. Der Hubschrauber wird ab einer gewissen Annäherung an die Decke förmlich von ihr angezogen.

**Gyroskop:** Das Gyroskop (kurz Gyro) bewirkt, dass sich der Hubschrauber um die Rotorachse stabilisiert. Wenn ein Windstoß das Modell drehen sollte, registriert das Gyro die Bewegung, verändert die Drehzahl des Heckrotors und wirkt so der Bewegung entgegen.

In einigen Modellen werden auch noch andere Richtungen (z.B. das Rollen) beeinflusst.

**Lipo-Akku:** Der Lithium-Polymer-Akku ist ein wieder aufladbarer Energiespeicher mit einer hohen Energiedichte. Durch seine kleinen Abmessungen und dem geringen Gewicht ist er besonders gut für den Modellbau geeignet.

**Schwebepitch:** Der Schwebepitch ist der Punkt, an dem sich das Gewicht des Hubschraubers (zieht nach unten) und die nach oben gerichtete Auftriebskraft des Hauptrotors aufheben.

Dadurch schwebt der Hubschrauber auf der Stelle.

**Servo:** Ein Servo besteht aus einem Elektromotor und seiner Steuerelektronik. In einem ferngesteuerten Modell werden mit einem Servo Steuerbefehle in mechanische Bewegungen umgesetzt.

**Stabilisator-Stange:** Die Stabilisator-Stange ist über die Verbindungsschelle mit dem Rotorkopf verbunden. Durch Veränderung der Länge oder des Gewichts wird das Flugverhalten beeinflusst. Mit einer längeren oder leichteren Stabilisator-Stange wird der Hubschrauber wendiger. Mit einer kürzeren oder schwereren Stabilisator-Stange wird der Hubschrauber stabiler.

**Taumelscheibe:** Sie dient dazu, die Bewegungen der Servos auf den sich drehenden Rotorkopf zu übertragen. In Nullstellung der Steuerhebel sollte sie so eingestellt sein, dass sie absolut waagrecht liegt.

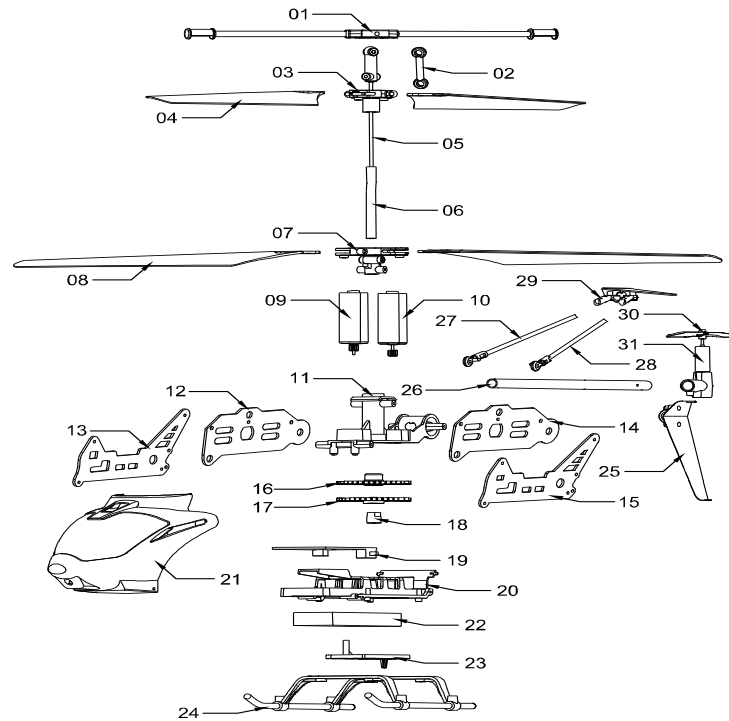
**Trimmen:** Als „Trimmen“ wird das Ausrichten von Modellen in eine stabile Lage bezeichnet. Die Trimmungen sollen dabei die Kräfte ausgleichen, die die Lage des Modells verändern wollen. Einfache Hubschrauber haben keine Möglichkeit des Trimmens am Modell selbst. Bei diesen Modellen kann die Trimmung für jede Bewegungsrichtung durch Schieberegler oder Tasten an der Fernsteuerung eingestellt werden.



## 8 Anhang

### 8.1 Explosionszeichnung und Ersatzteilliste

Graphic detail




5-

Bild 5: Explosionszeichnung

## 8.2 Konformitätserklärung

Das Produkt erfüllt die Anforderungen der geltenden europäischen und nationalen Richtlinien. Die CE-Konformität wurde nachgewiesen. Die entsprechenden Erklärungen und Unterlagen sind beim Hersteller hinterlegt und können dort angefragt werden.

Die Firma AMEWI Trade e.K. erklärt, dass dieses Produkt den grundlegenden Anforderungen und den übrigen einschlägigen Bestimmungen der Richtlinie 1999/5/EG entspricht. Das Produkt ist konform nach den Richtlinien der R&TTE. Fragen zur Konformität richten Sie bitte an AMEWI Trade e.K., Nikolaus-Otto-Str. 6, 33178 Borchon, Fax: +49 (0)5251 / 288965-19, Email: info@amewi.com.

	<p>Die CE-Kennzeichnung bestätigt die vollständige Einhaltung der „Grundlegenden (Sicherheits-) Anforderungen“, die in EU-Richtlinien konkret festgelegt sind. Das garantiert höchste Sicherheit für den Kunden</p>
-----------------------------------------------------------------------------------	-------------------------------------------------------------------------------------------------------------------------------------------------------------------------------------------------------------------------

## 8.3 Tabelle der in der EU erlaubten Frequenzen

Wir weisen darauf hin, dass die Verantwortung für den ordnungsgemäßen Einsatz einer Funkfernsteuerung beim Anwender liegt.

Beachten Sie bitte die rechtliche Lage in Ihrem Land!

Kanal-Nummer	Mittelfrequenz (GHz)	Erlaubt in	Bemerkung
1	2,412	USA FCC, Europa ETSI, Japan	
2	2,417	USA FCC, Europa ETSI, Japan	
3	2,422	USA FCC, Europa ETSI, Japan	
4	2,427	USA FCC, Europa ETSI, Japan	
5	2,432	USA FCC, Europa ETSI, Japan	
6	2,437	USA FCC, Europa ETSI, Japan	
7	2,442	USA FCC, Europa ETSI, Japan	
8	2,447	USA FCC, Europa ETSI, Japan	
9	2,452	USA FCC, Europa ETSI, Japan	
10	2,457	USA FCC, Europa ETSI, Japan	Ehemals nicht in Spanien und Frankreich
11	2,462	USA FCC, Europa ETSI, Japan	Ehemals nicht in Spanien und Frankreich
12	2,467	Europa ETSI, Japan	Ehemals nicht in Frankreich
13	2,472	Europa ETSI, Japan	Ehemals nicht in Frankreich
14	2,484	Japan	

## Entsorgung



Die Firma AMEWI ist unter der WEEE Reg. Nr. DE93834722 bei der Stiftung EAR angemeldet und recycelt alle gebrauchten elektronischen Bauteile ordnungsgemäß.



[www.labelident.com](http://www.labelident.com)

Die Kennzeichnung mit diesem Etikett bestätigt, dass die RoHS-Grenzwerte für Blei, Cadmium, Quecksilber, sechswertiges Chrom, PBDE und PBB bei der Herstellung des Gerätes beachtet wurden.



Entsorgung der Lipo-Akkus:

Entladene Akkus können Sie bedenkenlos in jedem Altbatterie-Sammelbehälter (bei den meisten Supermärkten an der Kasse) entsorgen.

Hinweis: Die Anschlusskabel müssen vorhanden und unbeschädigt sein.



Entsorgung der normalen Batterien:

Mit dem Recyclingsymbol gekennzeichneten Batterien können Sie in jedem Altbatterie-Sammelbehälter (bei den meisten Supermärkten an der Kasse) entsorgen.



Sie dürfen nicht in den Rest-bzw. Hausmüll.

AMEWI Trade e.K.  
 Nikolaus-Otto-Straße 6  
 33178 Borcheln  
 Deutschland

Fax: +49 (0)5251 288965-19

E-Mail: [info@amewi.com](mailto:info@amewi.com)

Internet: <http://www.amewi.com>